

Elfin-EG4X

RS232/RS485 转 2G/3G/4G

用户手册

V 1.1



产品特点

- ◇ 支持 5 模全网通 LTE-TDD, LTE-FDD, WCDMA, TD-SCDMA, 蜂窝网, 即支持移动、联通 2G/3G/4G、电信 4G 网络, 可选子型号支持特定网络
- ◇ 支持 RS232/RS485 转 2G/3G/4G 数据传输, 串口速率最高 460800bps
- ◇ 支持最多 3 路 TCP/UDP 连接, 每路连接支持 1400 字节数据缓存
- ◇ 支持多种工作模式: 网络透传模式、HTTP 模式
- ◇ 支持 IOTService 软件配置, 可通过网络远程动态修改模块参数
- ◇ 支持短信 AT 命令配置功能
- ◇ 支持注册包 (注册包内容、发送方式)、心跳包 (心跳包内容、发送方式、发送间隔时间) 功能, 注册包支持 ICCID, IMEI, IMSI, 软件版本号、蜂窝网连接状态等组合。
- ◇ 支持 NTP 获取实时时间。
- ◇ 支持 Modbus TCP 转 Modbus RTU

- ◇ 支持工控云 IOTBridge，以便远程配置和控制。
- ◇ 支持工控云 IOTBridge 工作时间，例如可设定每天 10:00 至 10:30 连入 IOTBridge，以便节约流量；
- ◇ 支持串口、网络 OTA 升级设备固件。
- ◇ 尺寸：68.5 x 35 x 17.8mm
- ◇ 9~18V@1A 宽电源供电

目录

目录.....	3
图	4
表	4
1. 产品概述.....	5
1.1. 概述.....	5
1.2. 产品参数.....	6
1.3. 主要应用领域	7
2. 硬件介绍.....	8
2.1. 外观图	8
2.2. Elfin-EG40 接口定义	9
2.3. Elfin-EG41 接口定义	10
2.4. RS232 接口说明.....	11
2.5. RS485 接口说明.....	11
2.6. Elfin-EG4X 机械尺寸	11
2.7. RJ45 8PIN 端子	12
2.8. RJ45 4PIN 端子	13
2.9. EG40 接口转换线缆	14
2.10. EG41 接口转换线缆	15
2.11. 固定支架.....	16
2.12. 导轨支架.....	16
2.13. 支架安装图	16
2.14. 产品安装示意图.....	17
2.15. EVK 评估套件	17
2.16. 产品编号.....	18
附录 A:联系方式.....	20

图

Figure 1.	Elfin-EG40 外观示意图	8
Figure 2.	Elfin-EG41 外观示意图	9
Figure 3.	Elfin-EG40 RJ45 引脚图.....	9
Figure 4.	Elfin-EG41 RJ45 引脚图.....	10
Figure 5.	Elfin-EG4X 机械尺寸	12
Figure 6.	RJ45 8PIN 端子	12
Figure 7.	EG40 +8PIN 端子.....	13
Figure 8.	EG41+8PIN 端子.....	13
Figure 9.	RJ45 4PIN 端子	13
Figure 10.	EG40 +4PIN 端子.....	14
Figure 11.	EG41+4PIN 端子.....	14
Figure 12.	接口转换线缆	14
Figure 13.	线缆制作示意图.....	15
Figure 14.	接口转换线缆	15
Figure 15.	固定支架图.....	16
Figure 16.	导轨支架图.....	16
Figure 17.	支架安装示意图.....	16
Figure 18.	产品安装示意图.....	17
Figure 19.	评估套件包装	18
Figure 20.	Elfin-EG4X 产品编号定义.....	19

表

Table1.	Elfin-EG4X 系列产品型号定义	5
Table2.	Elfin-EG4X 系列产品技术参数	6
Table3.	Elfin-EG40 管脚定义	9
Table4.	Elfin-EG41 管脚定义	10

历史记录

V 1.0 03-29-2019. 初步版本

V 1.1 04-23-2019. 增加子型号

1. 产品概述

1.1. 概述

Elfin-EG4X 是五模全网通 4G DTU，支持移动、联通 2G/3G/4G，电信 4G 网络（不支持电信 3G），网络支持最大下行速率 150Mbps 和最大上行速率 50Mbps，在缺乏 3G 和 4G 网络覆盖的偏远地区也能正常工作（移动、联通）。

Elfin-EG4X 内置丰富的网络协议，集成 RS232/RS485 标准数据传输接口，无需任何驱动程序，方便传统串口设备联网使用。几乎能够满足所有的 M2M 的需求，包括汽车及个人追踪服务、无线 POS 机、智能计量、工业级 PDA、共享单车、共享汽车等等 M2M 的应用。

Elfin-EG4X 模块是 RJ45 接口式串口服务器，超小尺寸仅: 68.5 x 35 x 17.8mm

Elfin-EG4X 系列包括全网通，移动双模，全 4G 三款子型号，详细的网络制式的规格如下表格。

Table1. Elfin-EG4X 系列产品型号定义

小精灵型号		EG40	EG41	EG40-D	EG41-D	EG40-G	EG41-G	备注	
说明		RS232 全网通小精灵	RS485 全网通小精灵	RS232 移动双模小精灵	RS485 移动双模小精灵	RS232 全 4G 小精灵	RS485 全 4G 小精灵		
移动	GSM	B3	√	√	√	√	-	-	移动 2G
		B8	√	√	√	√	-	-	移动 2G
	TD-SCDMA	B34	√	√	-	-	-	-	移动 3G
		B39	√	√	-	-	-	-	移动 3G
	TDD-LTE	B38	√	√	√	√	√	√	移动 4G
		B39	√	√	√	√	√	√	移动 4G
		B40	√	√	√	√	√	√	移动 4G
		B41	√	√	√	√	√	√	移动 4G
FDD-LTE	B8	√	√	√	√	√	√	移动 4G	
电信	TDD-LTE	B41	√	√	-	-	√	√	电信 4G
	FDD-LTE	B1	√	√	-	-	√	√	电信 4G
		B3	√	√	-	-	√	√	电信 4G
		B5	√	√	-	-	√	√	电信 4G
联通	WCDMA	B1	√	√	-	-	√	√	联通 3G
		B8	√	√	-	-	√	√	联通 3G
	TDD-LTE	B41	√	√	-	-	√	√	联通 4G
	FDD-LTE	B1	√	√	-	-	√	√	联通 4G
		B3	√	√	-	-	√	√	联通 4G
		B8	√	√	-	-	√	√	联通 4G

1.2. 产品参数

Table2. Elfin-EG4X 系列产品技术参数

分类	参数
系统信息	
处理器/主频	Cortex-M3/96MHz
操作系统	FreeRTOS
2G/3G/4G 接口	
发射功率	LTE-TDD: Class 3(23dBm+1/-3dB) LTE-FDD: Class 3(23dBm±2dB) WCDMA: Class 3(24dBm+1/-3dB) TD-SCDMA: Class 3(24dBm+1/-3dB) GSM900: Class 4(33dBm±3dB) DCS1800: Class 1(30dBm±3dB) GSM900 8-PSK: Class E2(27dBm±3dB) DCS1800 8-PSK: Class E2(26dBm±3dB)
接收灵敏度	FDD B1: -96dBm(10M) FDD B3: -96dBm(10M) FDD B5: -96dBm(10M) FDD B8: -96.5dBm(10M) TDD B38: -96dBm(10M) TDD B39: -97dBm(10M) TDD B40: -96.5dBm(10M) TDD B41: -96dBm(10M) WCDMA B1: -110dBm WCDMA B8: -111dBm TDSCDMA B34: -109dBm TDSCDMA B39: -109dBm GSM 900M: -109dBm GSM 1800M: -109dBm
LTE	最大支持 non-CA CAT4 支持 1.4~20MHz 射频带宽 下行支持多用户 MIMO FDD: 最大上行速率 50Mbps, 最大下行速率 150Mbps TDD: 最大上行速率 35Mbps, 最大下行速率 130Mbps
WCDMA	3GPP R8 DC-HSPA+ 16-QAM,64-QAM 和 QPSK modulation 最大上行 5.76Mbps 最大下行 42Mbps
TD-SCDMA	CCSA Release 3 最大上行 2.2Mbps 最大下行 4.2Mbps
GSM/蜂窝网	R99: CSD 传输速率: 9.6Kbps/14.4Kbps 蜂窝网: 支持蜂窝网 multi-slot class 12 编码方式: CS-1/CS-2/CS-3/CS-4
串口	
端口数	1
接口标准	EG40: RS232 或 3.3V TTL 串口 EG41: RS485 或 3.3V TTL 串口
数据位	7, 8
停止位	1, 2

校验位	None, Even, Odd
波特率	TTL: 1200 bps~460800 bps
流控	无流控 半双工 (RS485) 软流控
软件	
配置方式	串口 AT 指令 IOTService 串口配置软件 IOTService 网络配置软件
固件升级	串口或 OTA 升级
基本参数	
SIM 卡接口	Nano SIM (1.8V/3V)
尺寸	68.5mm x 35mm x 17.8mm
工作温度	-40 ~ 85°
保存环境	-45 ~ 105°C, 5 ~ 95% RH (无凝水)
输入电压	9~18VDC@1A 典型 9V@1A
平均电流	~300mA@9V 2A 峰值
峰值电流	2A

1.3. 主要应用领域

Elfin-EG4X 模块把串口设备连接到因特网, 符合 TCP/IP 协议传输串口数据

- 远程设备监控
- 生产资产追踪和监控
- 安防领域
- 工业传感器和控制器
- 健康医疗设备
- ATM 设备
- 数据采集设备
- UPS 电源管理设备
- 电信设备
- 数据显示设备
- 手持设备
- 考勤系统和终端设备

2. 硬件介绍

Elfin-EG4X 是串口设备联网功能的蜂窝网解决方案，通过蜂窝网进行数据传输，使得产品整合非常容易，本产品符合 EMC Class B 安全等级，可以通过各个国家相关的认证测试。

2.1. 外观图



Figure 1. Elfin-EG40 外观示意图



Figure 2. Elfin-EG41 外观示意图

2.2. Elfin-EG40 接口定义

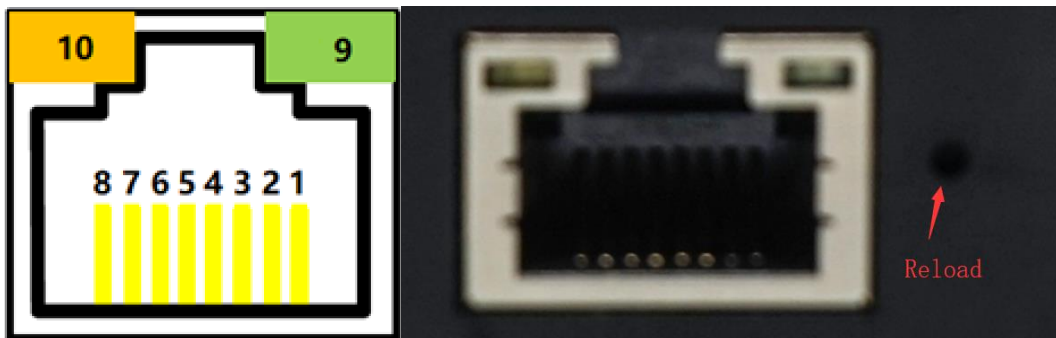


Figure 3. Elfin-EG40 RJ45 引脚图

Table3. Elfin-EG40 管脚定义

管脚	描述	网络名	信号类型	说明
1	通讯串口 TX TTL 电平	TTL_UART_T X	I/O	3.3V TTL 电平 UART 输出
2	通讯串口 RX TTL 电平	TTL_UART_R X	I/O	3.3V TTL 电平 UART 输入

管脚	描述	网络名	信号类型	说明
3		NC		请悬空
4		NC		请悬空
5	通讯串口 TX RS232 电平	UART_TXD	O	RS232 电平
6	通讯串口 RX RS232 电平	UART_RXD	I	RS232 电平
7	电源供电输入	VCC	Power	9~18VDC@1A
8	电源地	GND	Power	
9	绿色 状态灯	Net	O	上电时亮：供电正常。 灭 2 秒，亮 2 秒：蜂窝网网络已注册，连接正常。 灭 0.1 秒，亮 0.1 秒：蜂窝网网络处于数据收发状态
10	琥珀色 数据传输指示灯	Active	O	灭：无数据交互 灭 0.3 秒，亮 0.9 秒：串口输出数据 灭 0.3 秒，亮 0.3 秒：串口接收数据 常亮：双向收发。
	恢复出厂设置	nReload	I	默认高，拉低 3 秒以上后松开，参数恢复出厂设置值

2.3. Elfin-EG41 接口定义

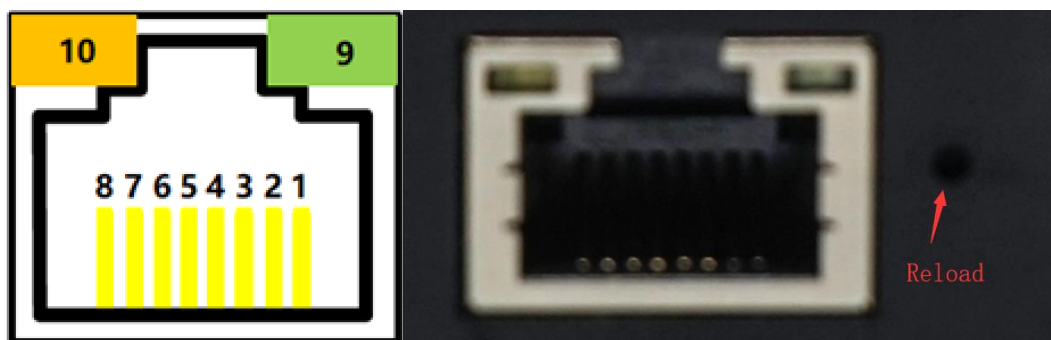


Figure 4. Elfin-EG41 RJ45 引脚图

Table4. Elfin-EG41 管脚定义

管脚	描述	网络名	信号类型	说明
1	通讯串口 TX TTL 电平	TTL_UART_TX	I/O	3.3V TTL 电平 UART 输出
2	通讯串口 RX TTL 电平	TTL_UART_RX	I/O	3.3V TTL 电平 UART 输入
3		NC		请悬空
4		NC		请悬空
5	通讯串口 RS485_A+	RS485_A+	IO	RS485 电平 A+相
6	通讯串口 RS485_B-	RS485_B-	IO	RS485 电平 B-相
7	电源供电输入	VCC	Power	9~18VDC@1A

管脚	描述	网络名	信号类型	说明
8	电源地	GND	Power	
9	绿色 状态灯	Net	O	上电时亮：供电正常。 灭 2 秒，亮 2 秒：蜂窝网网络已注册，连接正常。 灭 0.1 秒，亮 0.1 秒：蜂窝网网络处于数据收发状态
10	琥珀色 数据传输指示灯	Active	O	灭：无数据交互 灭 0.3 秒，亮 0.9 秒：串口输出数据 灭 0.3 秒，亮 0.3 秒：串口接收数据 常亮：双向收发。
	恢复出厂设置	nReload	I	默认高，拉低 3 秒以上后松开，参数恢复出厂设置值

<说明>:

I—输入；O—输出；Power—电源

备注：

PIN1/2 是 TTL 串口,PIN5/6 是 RS232 或 RS485 接口，内部是同一路串口，只是硬件对外驱动方式不同。任意选择 RS232/RS485 或者 TTL 进行通讯

2.4. RS232 接口说明

本设备的RS232串口无硬件流控功，物理电平±8V。

2.5. RS485 接口说明

RS485有引出线分别是A(data+)和B(data-)，和设备RS485连接时A(+)接A(+)，B(-)接B(-)，干扰严重情况下建议把GND一并接上。

本产品可以带32个终端485设备。最长通信距离1200米。485终端电阻为120欧姆，一般在超过300米的布线的时候才有必须使用终端电阻。注意布线时，A+和B-必须是一对绞在一起的双绞线，以减少信号干扰。

2.6. Elfin-EG4X 机械尺寸

Elfin-EG4X 模块的尺寸如下定义(单位：mm)。

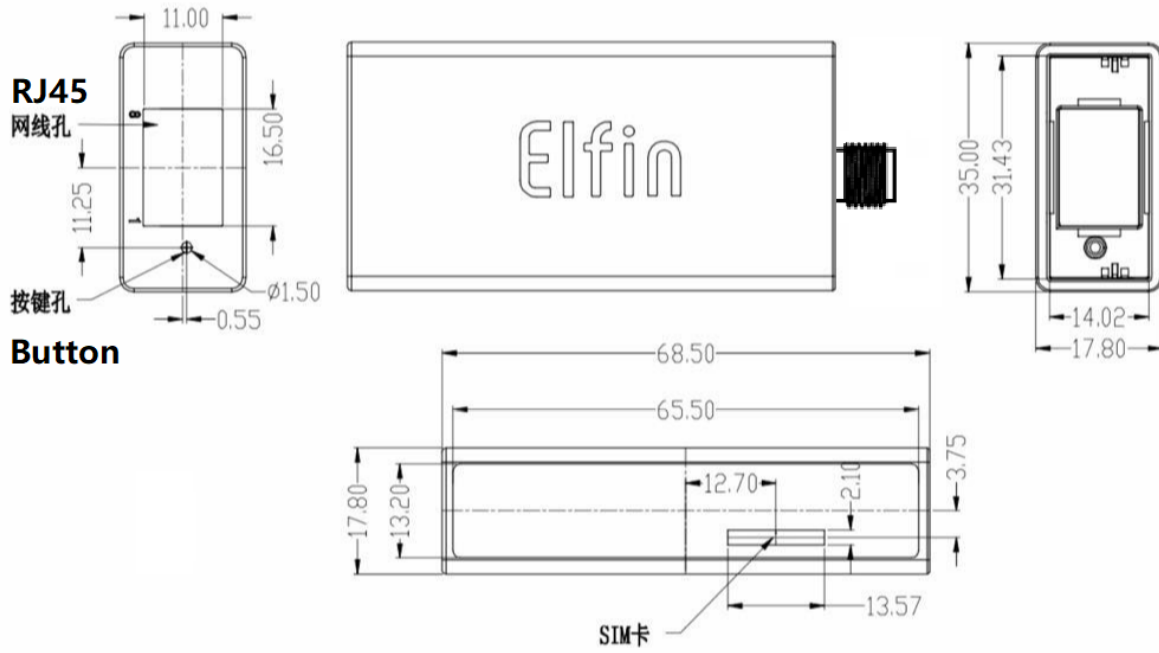


Figure 5. Elfin-EG4X 机械尺寸

2.7. RJ45 8PIN 端子

端子型号: 10810001001



Figure 6. RJ45 8PIN 端子

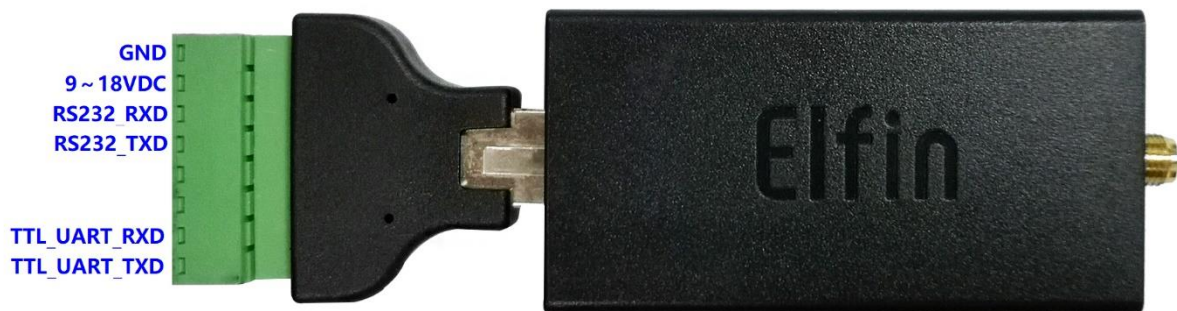


Figure 7. EG40 +8PIN 端子

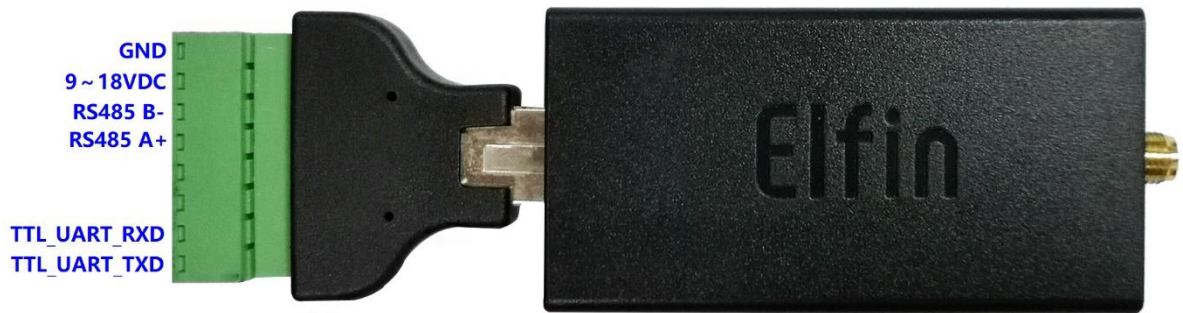


Figure 8. EG41+8PIN 端子

2.8. RJ45 4PIN 端子

端子型号: 10810001002



Figure 9. RJ45 4PIN 端子



Figure 10. EG40 +4PIN 端子



Figure 11. EG41+4PIN 端子

2.9. EG40 接口转换线缆



Figure 12. 接口转换线缆

也可以按照下列示意图自行制作线缆。

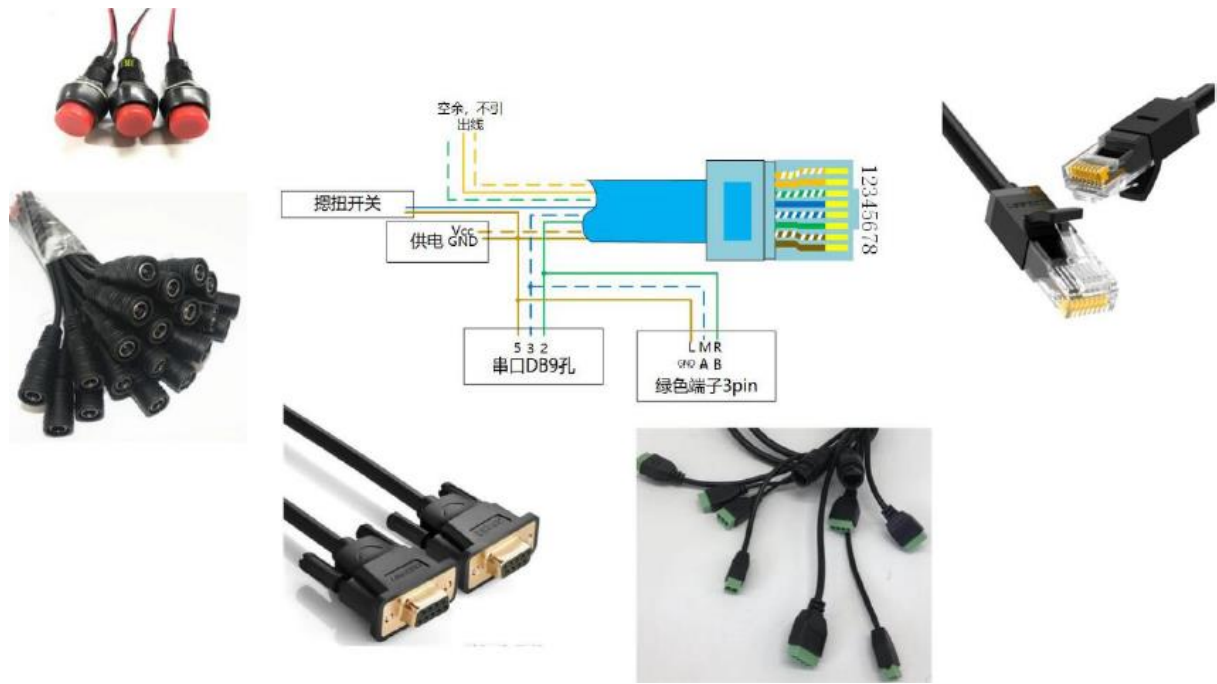


Figure 13. 线缆制作示意图

2.10. EG41 接口转换线缆



Figure 14. 接口转换线缆

2.11. 固定支架



Figure 15. 固定支架图

2.12. 导轨支架



Figure 16. 导轨支架图

2.13. 支架安装图

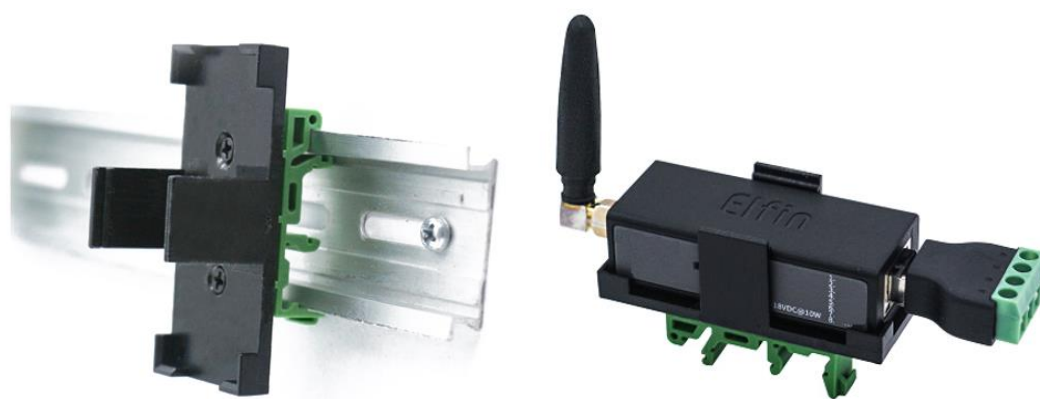


Figure 17. 支架安装示意图

2.14. 产品安装示意图

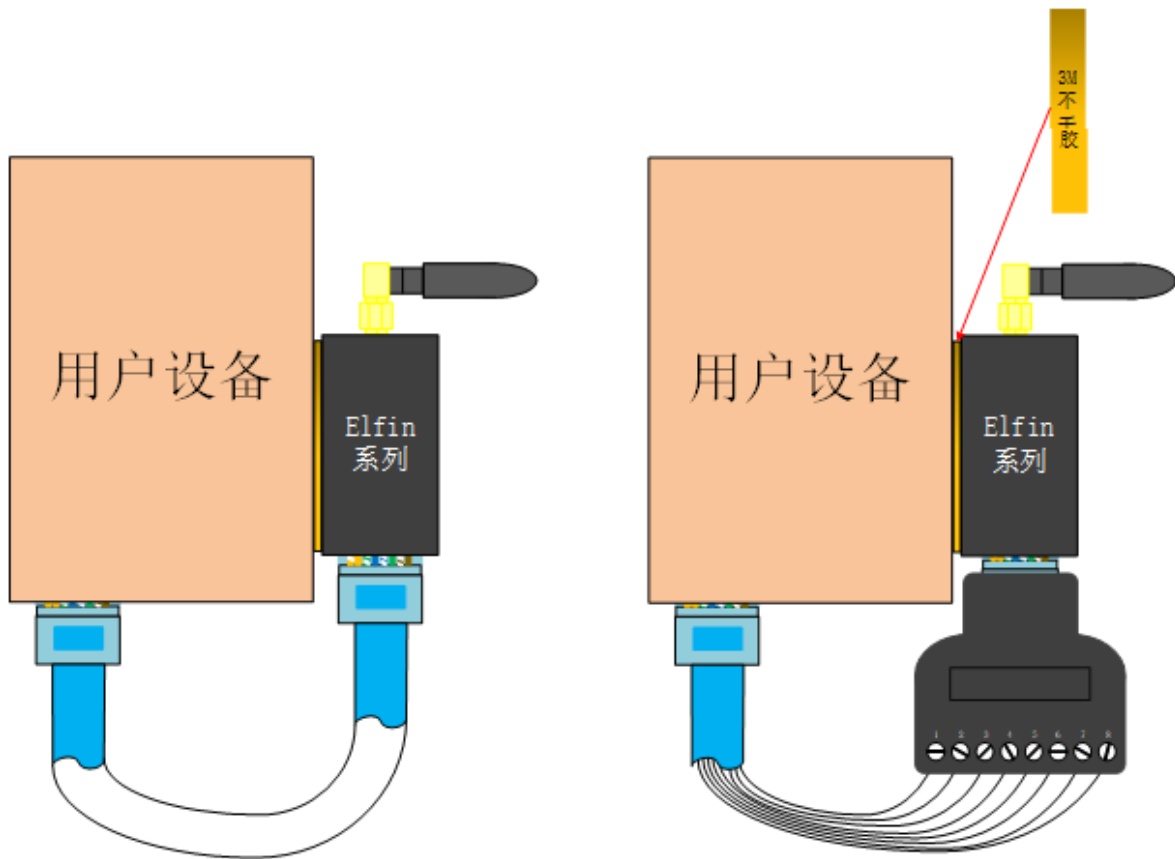


Figure 18. 产品安装示意图

2.15. EVK 评估套件

评估套件包括 Elfin 本地，RJ45 8PIN 转接头，辣椒天线和螺丝刀。



Figure 19. 评估套件包装

2.16. 产品编号

根据客户要求，Elfin-EG4X 提供不同配置版本，详情如下：

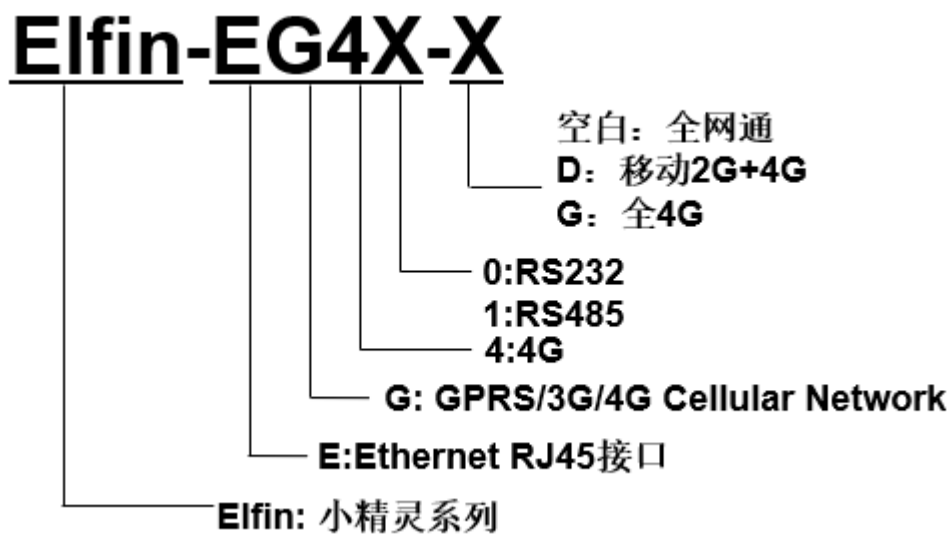


Figure 20. Elfin-EG4X 产品编号定义

附录 A:联系方式

地址: 上海浦东新区龙东大道 3000 号 1 号楼 1002 室 邮编: 201202

网址: www.iotworkshop.com 或 www.hi-flying.com

联系人:

销售: sales@iotworkshop.com

支持: support@iotworkshop.com

服务: service@iotworkshop.com

商务: business@iotworkshop.com

更多关于产品的信息, 请访问网站: www.iotworkshop.com