

Elfin-EG1X

RS232/RS485 转 GPRS

用户手册

V 1.2



产品特点

- ◇ 四频全球通用(850/900/1800/1900MHz)
- ◇ 支持 GSM/GPRS 网络，支持移动联通 SIM 卡
- ◇ 支持 RS232/RS485 转 GPRS 数据传输，串口速率最高 460800bps
- ◇ 支持最多 3 路 TCP/UDP 连接，每路连接支持 1400 字节数据缓存
- ◇ 支持多种工作模式：网络透传模式、HTTP 模式
- ◇ 支持 IOTService 软件配置，可通过网络远程动态修改模块参数
- ◇ 支持短信 AT 命令配置功能
- ◇ 支持注册包（注册包内容、发送方式）、心跳包（心跳包内容、发送方式、发送间隔时间）功能，注册包支持 ICCID，IMEI，IMSI，软件版本号、GPRS 连接状态等组合。
- ◇ 支持 NTP 获取实时时间。
- ◇ 支持 Modbus TCP 转 Modbus RTU

- ◇ 支持工控云 IOTBridge，以便远程配置和控制。
- ◇ 支持工控云 IOTBridge 工作时间，例如可设定每天 10:00 至 10:30 连入 IOTBridge，以便节约流量；
- ◇ 支持串口、网络 OTA 升级设备固件。
- ◇ 尺寸：61 x 26 x 17.8mm
- ◇ 9~18V 宽电源供电

目录

目录.....	3
图	4
表	4
1. 产品概述.....	5
1.1. 概述.....	5
1.2. 产品参数.....	5
1.3. 主要应用领域	6
2. 硬件介绍.....	8
2.1. 外观图	8
2.2. Elfin-EG10 接口定义	9
2.3. Elfin-EG11 接口定义	10
2.4. RS232 接口说明.....	10
2.5. RS485 接口说明.....	11
2.6. Elfin-EG1X 机械尺寸	11
2.7. RJ45 8PIN 端子	11
2.8. RJ45 4PIN 端子	12
2.9. EG10 接口转换线缆	14
2.10. EG11 接口转换线缆	16
2.11. 固定支架.....	16
2.12. 导轨支架.....	16
2.13. 支架尺寸.....	17
2.14. 产品安装示意图.....	19
2.15. EVK 评估套件	19
2.16. 产品编号.....	20
附录 A:联系方式.....	21

图

Figure 1.	Elfin-EG1X 内部框架图	5
Figure 2.	Elfin-EG11 外观示意图	8
Figure 3.	Elfin-EG10 外观示意图	8
Figure 4.	Elfin-EG10 RJ45 引脚图.....	9
Figure 5.	Elfin-EG11 RJ45 引脚图.....	10
Figure 6.	Elfin-EG1X 机械尺寸	11
Figure 7.	RJ45 8PIN 端子	12
Figure 8.	EG10 +8PIN 端子.....	12
Figure 9.	EG11+8PIN 端子.....	12
Figure 10.	RJ45 4PIN 端子	13
Figure 11.	EG10 +4PIN 端子.....	13
Figure 12.	EG11+4PIN 端子.....	13
Figure 13.	接口转换线缆	14
Figure 14.	线缆制作示意图.....	15
Figure 15.	接口转换线缆	16
Figure 16.	固定支架图.....	16
Figure 17.	导轨支架图.....	17
Figure 18.	支架尺寸	17
Figure 19.	支架安装示意图.....	18
Figure 20.	产品安装示意图.....	19
Figure 21.	评估套件包装	20
Figure 22.	Elfin-EG1X 产品编号定义.....	20

表

Table1.	Elfin-EG1X 系列产品技术参数	5
Table2.	Elfin-EG10 管脚定义	9
Table3.	Elfin-EG11 管脚定义	10

历史记录

V 1.0 06-25-2018. 初步版本

V 1.1 09-18-2018 修正工作电压范围，LED 灯说明，增加更多配件说明。,

V 1.2 04-19-2019 增加配件说明。,

1. 产品概述

1.1. 概述

Elfin-EG1X 是四频段 GSM+GPRS 模块，它的工作频段是：GSM850MHz，GSM900MHz，DCS1800MHz 和 PCS1900MHz。Elfin-EG1X 支持 GPRS 多时隙等级 10 和 GPRS 编码格式 CS-1，CS-2，CS-3 和 CS-4。

Elfin-EG1X 几乎能够满足所有的 M2M 的需求，包括汽车及个人追踪服务、无线 POS 机、智能计量、工业级 PDA、共享单车、共享汽车等等 M2M 的应用。

Elfin-EG1X 模块是以太网 RJ45 接口式串口服务器，超小尺寸仅：61 x 26 x 17.8mm

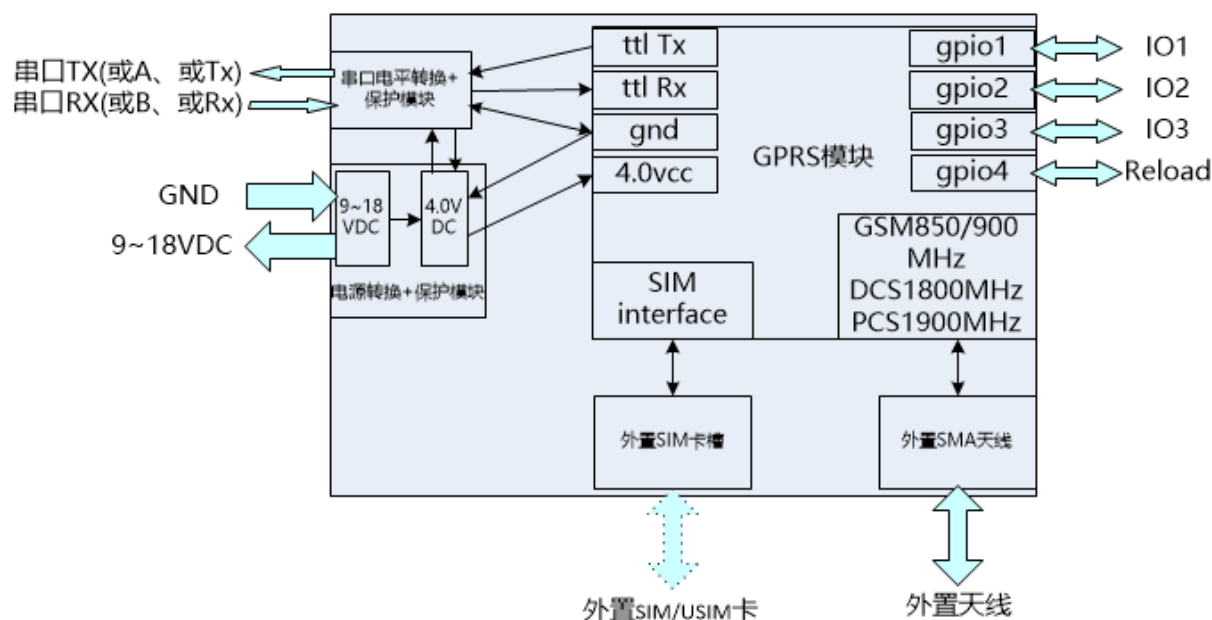


Figure 1. Elfin-EG1X 内部框架图

1.2. 产品参数

Table1. Elfin-EG1X 系列产品技术参数

分类	参数
无线参数	
GPRS 频段	GSM850, EGSM900, DCS1800, PCS1900
GPRS 发射功率	GSM850/EGSM900: 5dbm~32.5dbm DCS1800/PCS1900: 0dbm~29.5dbm
GPRS 接收灵敏度	<-108.5dBm
GPRS 连接特性	GPRS多时隙等级为10（默认） GPRS 移动台等级 B

GPRS 数据特性	GPRS数据下行传输：最大85.6 kbps GPRS数据上行传输：最大85.6 kbps 编码格式：CS-1, CS-2, CS-3和CS-4
GPRS 天线接口特性 阻抗	50Ω
串口	
端口数	1
接口标准	RS232/RS485
数据位	7, 8
停止位	1, 2
校验位	None, Even, Odd
波特率	TTL: 1200 bps~460800 bps,
流控	无流控 半双工 (RS485)
软件	
配置方式	串口 AT 指令 IOTService 串口配置软件 IOTService 网络配置软件
固件升级	串口或 OTA 升级
基本参数	
SIM 卡接口	支持 Nano-SIM 卡: 1.8V, 3V
工作温度	-40°C~85°C
保存环境	-45°C~90°C
输入电压	9V~18VDC
启动 20s 平均电流	61mA
联网待机平均电流	22mA
100 字节/10 秒发送数据平均电流	57mA
100 字节/5 秒发送数据平均电流	91mA
100 字节/2 秒发送数据平均电流	233mA
峰值电流	2A
尺寸	61 x 26 x 17.8mm

1.3. 主要应用领域

Elfin-EG1X 模块把串口设备连接到因特网，符合 TCP/IP 协议传输串口数据

- 远程设备监控
- 生产资产追踪和监控
- 安防领域
- 工业传感器和控制器
- 健康医疗设备
- ATM 设备
- 数据采集设备
- UPS 电源管理设备

- 电信设备
- 数据显示设备
- 手持设备
- 考勤系统和终端设备

2. 硬件介绍

Elfin-EG1X 是串口设备联网功能的 GPRS 解决方案，通过 GPRS 进行数据传输，使得产品整合非常容易，本产品符合 EMC Class B 安全等级，可以通过各个国家相关的认证测试。

2.1. 外观图



Figure 2. Elfin-EG11 外观示意图



Figure 3. Elfin-EG10 外观示意图

2.2. Elfin-EG10 接口定义

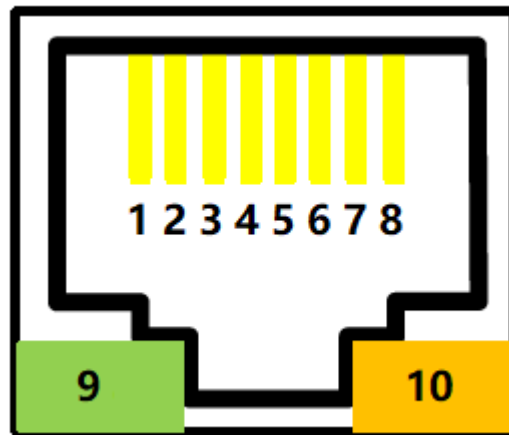


Figure 4. Elfin-EG10 RJ45 引脚图

Table2. Elfin-EG10 管脚定义

管脚	描述	网络名	信号类型	说明
1	GPIO	GPIO	IO	保留
2	GPIO	GPIO	IO	保留
3	GPIO	GPIO	IO	保留
4	恢复出厂配置	nReload	I	默认高，拉低 3 秒以上后松开，参数恢复出厂设置值
5	通讯串口 1TX	UART1_TXD	O	RS232 电平
6	通讯串口 1RX	UART1_RXD	I	RS232 电平
7	电源供电输入	VCC	Power	9~18VDC
8	电源地	GND	Power	
9	绿色 状态灯	Net	O	上电时亮：供电正常。 灭 2 秒，亮 2 秒：GPRS 网络已注册，连接正常。 灭 0.1 秒，亮 0.1 秒：GPRS 网络处于数据收发状态
10	琥珀色 数据传输指示灯	Active	O	灭：无数据交互 灭 0.3 秒，亮 0.9 秒：串口输出数据 灭 0.3 秒，亮 0.3 秒：串口接收数据 常亮：双向收发。

2.3. Elfin-EG11 接口定义

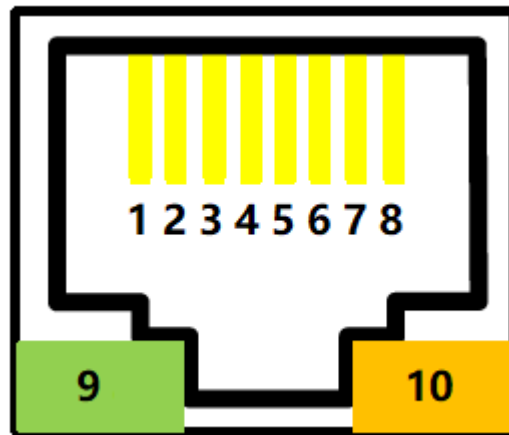


Figure 5. Elfin-EG11 RJ45 引脚图

Table3. Elfin-EG11 管脚定义

管脚	描述	网络名	信号类型	说明
1	调试串口 TX	HOST_TXD	O	TTL 电平, 输出 log 信息用
2	调试串口 RX	HOST_RXD	I	TTL 电平
3	GPIO	GPIO	IO	保留
4	恢复出厂配置	nReload	I	默认高, 拉低 3 秒以上后松开, 参数恢复出厂设置值
5	通讯串口 TX	RS485_A+	IO	RS485 电平 A+相
6	通讯串口 RX	RS485_B-	IO	RS485 电平 B-相
7	电源供电输入	VCC	Power	9~18VDC
8	电源地	GND	Power	
9	绿色 状态灯	Net	O	上电时亮: 供电正常。 灭 2 秒, 亮 2 秒: GPRS 网络已注册, 连接正常。 灭 0.1 秒, 亮 0.1 秒: GPRS 网络处于数据收发状态
10	琥珀色 数据传输指示灯	Active	O	灭: 无数据交互 灭 0.3 秒, 亮 0.9 秒: 串口输出数据 灭 0.3 秒, 亮 0.3 秒: 串口接收数据 常亮: 双向收发。

<说明>:

I — 输入; O — 输出; Power—电源

2.4. RS232 接口说明

本设备的RS232串口无硬件流控功, 物理电平±8V。

2.5. RS485 接口说明

RS485有引出线分别是A(data+)和B(data-), 和设备RS485连接时A(+)接A(+), B(-)接B(-), 干扰严重情况下建议把GND一并接上。

本产品可以带32个终端485设备。最长通信距离1200米。485终端电阻为120欧姆, 一般在超过300米的布线的时候才有必须使用终端电阻。注意布线时, A+和B-必须是一对绞在一起的双绞线, 以减少信号干扰。

2.6. Elfin-EG1X 机械尺寸

Elfin-EG1X 模块的尺寸如下定义(单位: mm)。

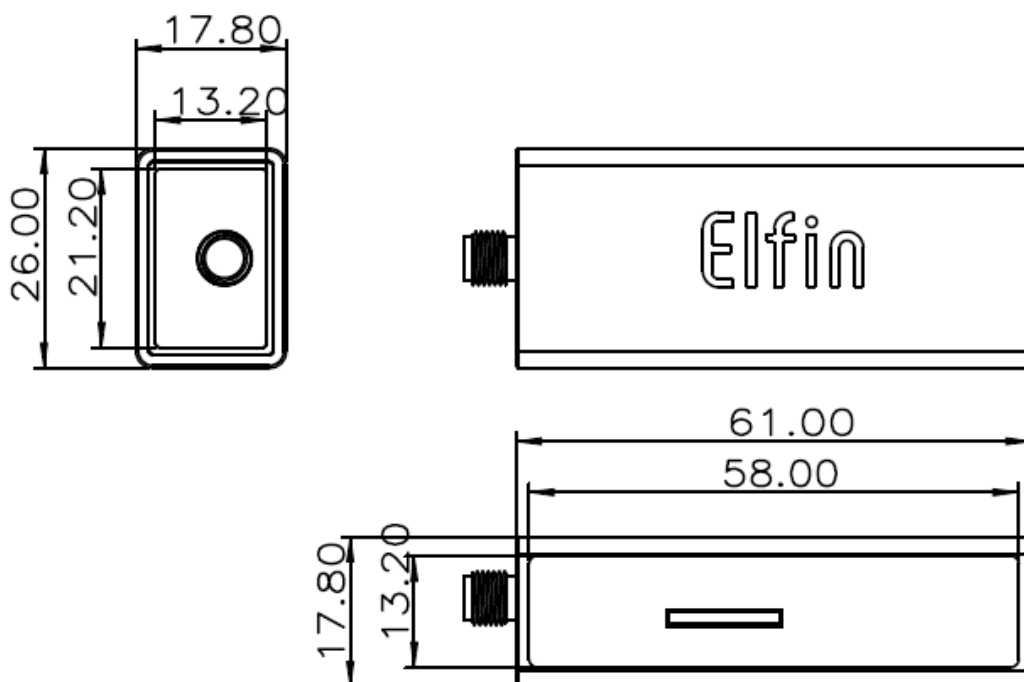


Figure 6. Elfin-EG1X 机械尺寸

2.7. RJ45 8PIN 端子



Figure 7. RJ45 8PIN 端子



Figure 8. EG10 +8PIN 端子



Figure 9. EG11+8PIN 端子

2.8. RJ45 4PIN 端子



Figure 10. RJ45 4PIN 端子



Figure 11. EG10 +4PIN 端子



Figure 12. EG11+4PIN 端子

2.9. EG10 接口转换线缆



Figure 13. 接口转换线缆

也可以按照下列示意图自行制作线缆。

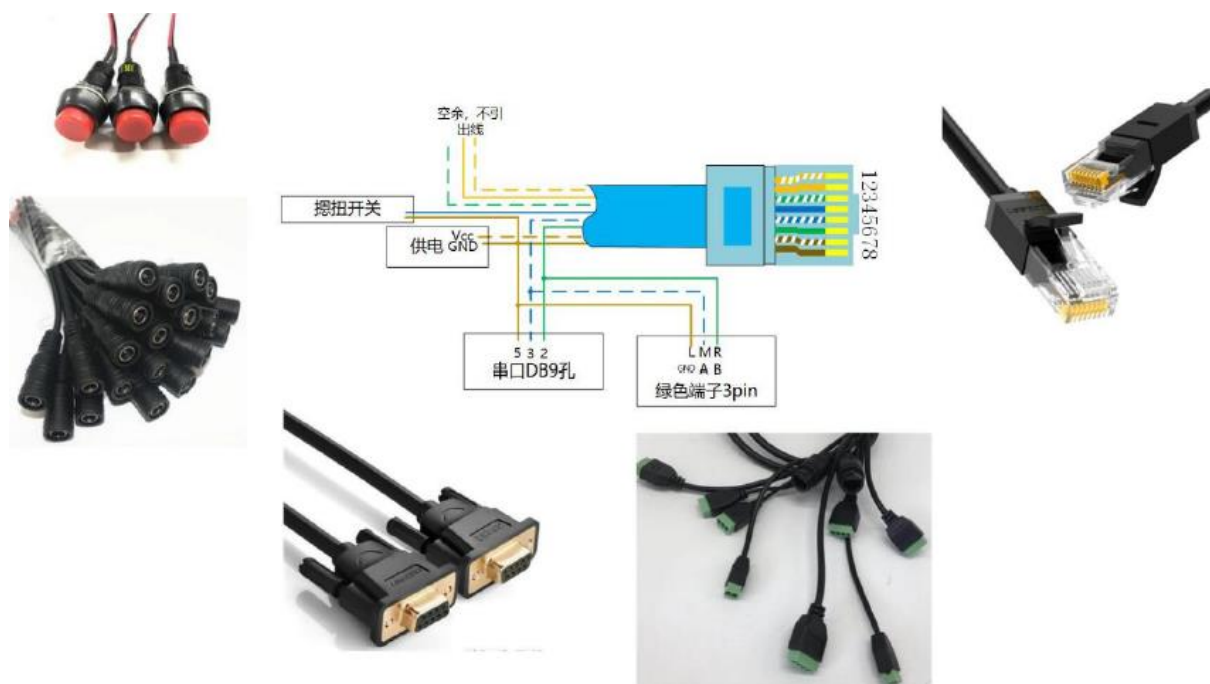


Figure 14. 线缆制作示意图

2.10. EG11 接口转换线缆



Figure 15. 接口转换线缆

2.11. 固定支架

固定支架型号: 10810003001



Figure 16. 固定支架图

2.12. 导轨支架

导轨支架型号: 10703000003



Figure 17. 导轨支架图

2.13. 支架尺寸

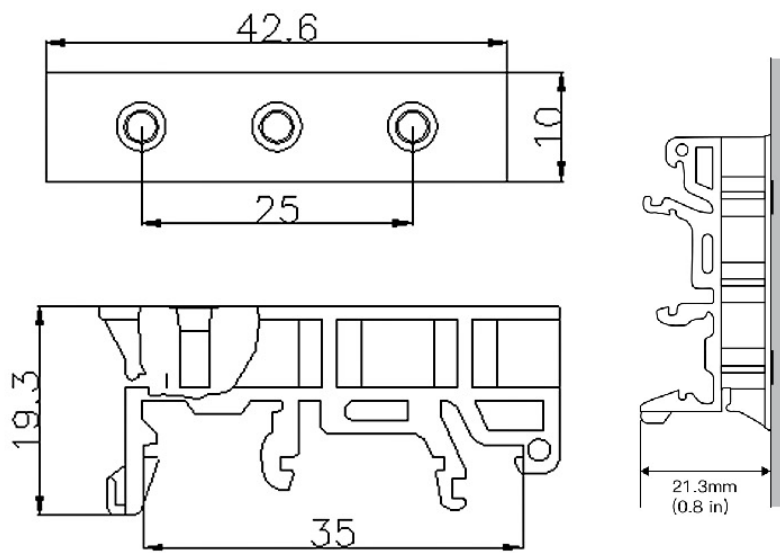


Figure 18. 支架尺寸

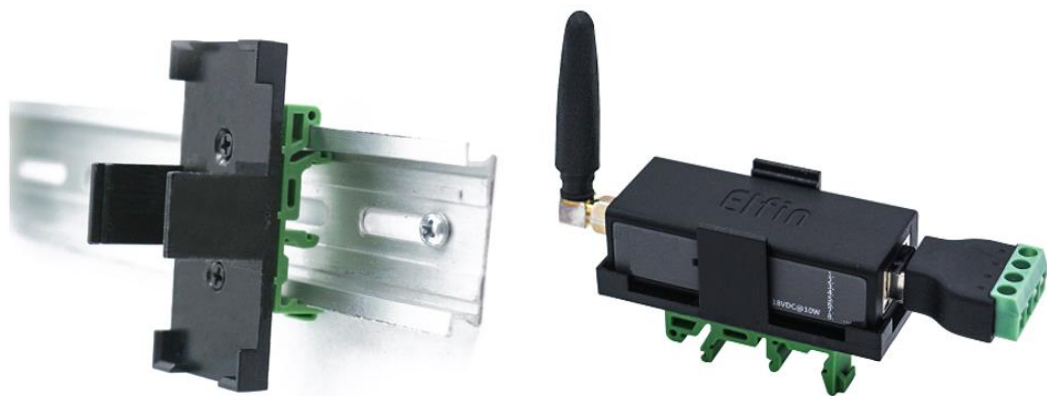




Figure 19. 支架安装示意图

2.14. 产品安装示意图

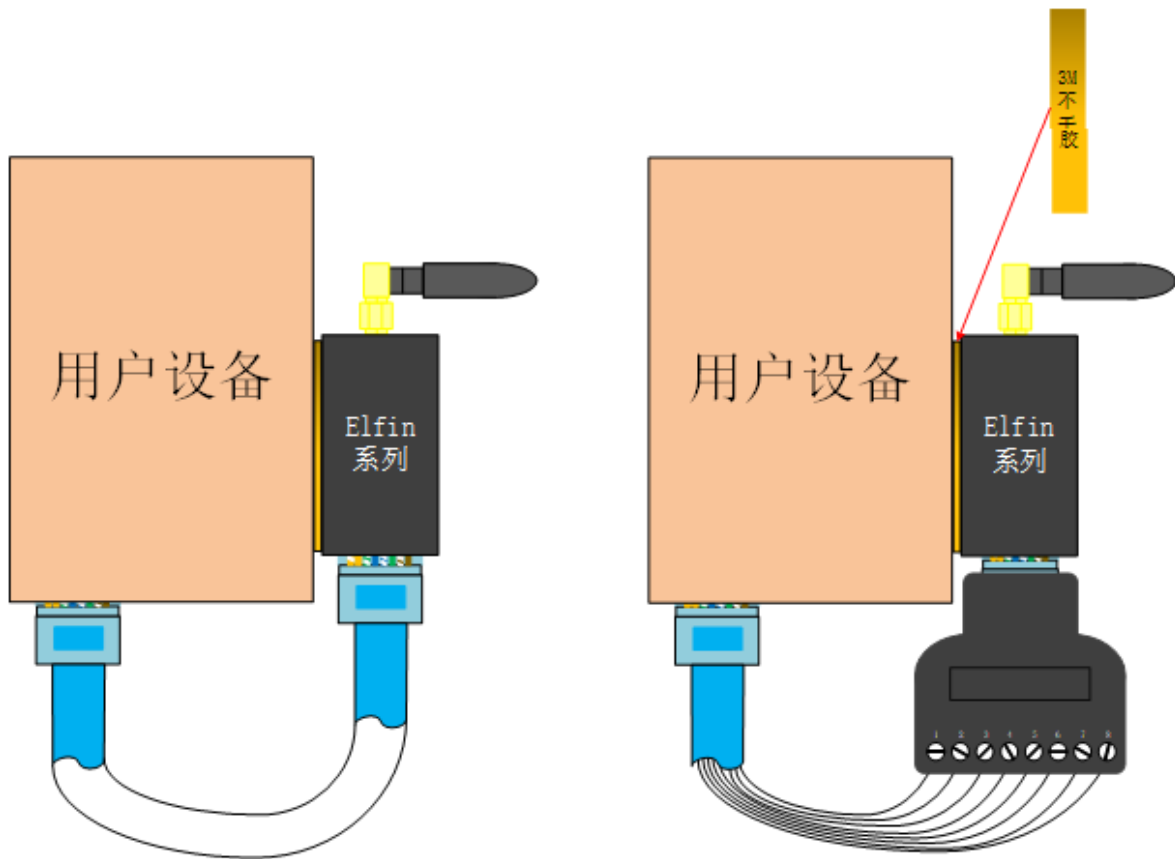


Figure 20. 产品安装示意图

2.15. EVK 评估套件

评估套件包括 Elfin 本地，RJ45 8PIN 转接头，辣椒天线和螺丝刀。



Figure 21. 评估套件包装

2.16. 产品编号

根据客户要求，Elfin-EG1X 提供不同配置版本，详情如下：

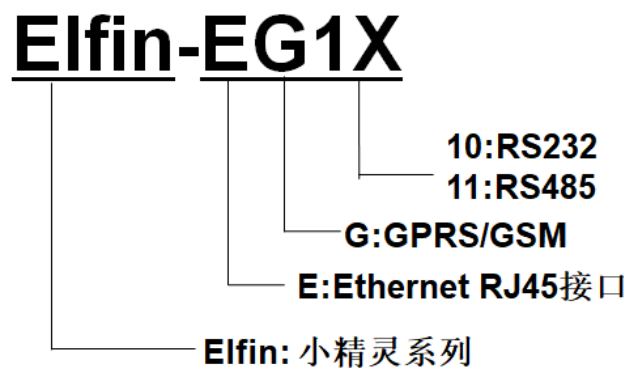


Figure 22. Elfin-EG1X 产品编号定义

附录 A:联系方式

地址: 上海浦东新区龙东大道 3000 号 1 号楼 1002 室 邮编: 201202

网址: www.iotworkshop.com 或 www.hi-flying.com

联系人:

销售: sales@iotworkshop.com

支持: support@iotworkshop.com

服务: service@iotworkshop.com

商务: business@iotworkshop.com

更多关于产品的信息, 请访问网站: www.iotworkshop.com